

(19) 日本国特許庁(JP)

(12) 公開特許公報(A)

(11) 特許出願公開番号

特開2005-58450

(P2005-58450A)

(43) 公開日 平成17年3月10日(2005.3.10)

(51) Int. Cl.<sup>7</sup>  
A61B 1/00

F I  
A61B 1/00 300B

テーマコード(参考)  
4C061

審査請求 未請求 請求項の数 6 O L (全 14 頁)

(21) 出願番号 特願2003-292109 (P2003-292109)  
(22) 出願日 平成15年8月12日 (2003.8.12)

(71) 出願人 000005430  
フジノン株式会社  
埼玉県さいたま市北区植竹町1丁目324番地  
(74) 代理人 100078824  
弁理士 増田 竹夫  
(72) 発明者 三森 尚武  
埼玉県さいたま市北区植竹町1丁目324番地 富士写真光機株式会社内  
Fターム(参考) 4C061 GG13 JJ17 JJ18

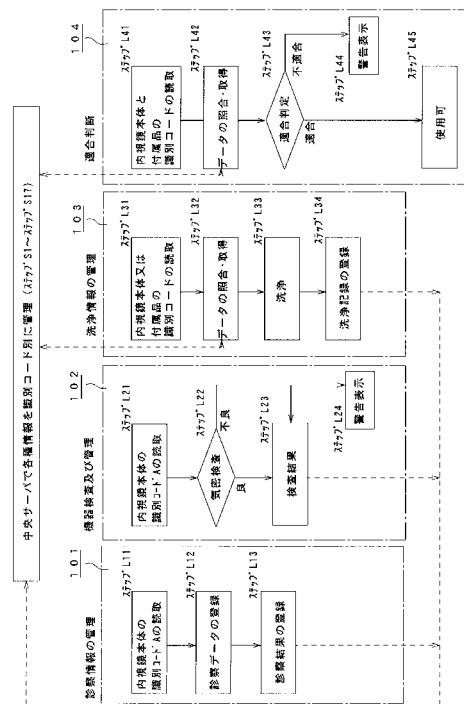
(54) 【発明の名称】 内視鏡管理システム

(57) 【要約】

【課題】 内視鏡本体と付属品との適合判断を容易に確認できる内視鏡管理システムを構築することを目的とする。

【解決手段】 内視鏡本体10に識別コードAを付し、前記識別コードAのコード情報とこの識別コードAが付された内視鏡本体10に関する情報を中央サーバに入力し、前記中央サーバにおいて識別コード別に内視鏡情報を管理するとともに、付属品20に識別コードBを付し、前記識別コードBのコード情報とこの識別コードBが付された付属品20に関する情報を中央サーバに入力し、前記中央サーバにおいて識別コード別に付属品情報を管理する内視鏡管理システムであって、内視鏡本体10に付した識別コードAと付属品20に付した識別コードBの各コード情報に基づいて内視鏡情報と付属品情報とを取得し、内視鏡本体と付属品の適合判断を行う。

【選択図】 図7



## 【特許請求の範囲】

## 【請求項 1】

内視鏡本体（10）に識別コード A を付し、前記識別コード A のコード情報とこの識別コード A が付された内視鏡本体（10）に関する情報を中央サーバに入力し、前記中央サーバにおいて識別コード別に内視鏡情報を管理するとともに、

付属品（20）に識別コード B を付し、前記識別コード B のコード情報とこの識別コード B が付された付属品（20）に関する情報を中央サーバに入力し、前記中央サーバにおいて識別コード別に付属品情報を管理する内視鏡管理システムであって、

内視鏡本体（10）に付した識別コード A と付属品（20）に付した識別コード B の各コード情報に基づいて内視鏡情報と付属品情報を取得し、内視鏡本体と付属品の適合判断を行うことを特徴とした内視鏡管理システム。

10

## 【請求項 2】

内視鏡本体（10）と付属品（20）との適合判断を行うにあたって、内視鏡本体（10）に付された識別コード A のコード情報に基づいて中央サーバから内視鏡情報を取得するとともに、付属品（20）に付された識別コード B のコード情報に基づいて中央サーバから付属品情報を取得し、これら中央サーバから取得した内視鏡情報と付属品情報とに基づいて内視鏡本体と付属品の適合判断を行うことを特徴とする請求項 1 に記載の内視鏡管理システム。

## 【請求項 3】

中央サーバから取得した内視鏡情報に基づいて内視鏡本体の使用適性を判断するとともに、中央サーバから取得した付属品情報に基づいて付属品の使用適性を判断し、

その後、内視鏡本体と付属品との組み合わせの適合性を判断することを特徴とする請求項 2 に記載の内視鏡管理システム。

20

## 【請求項 4】

内視鏡本体への印刷、あるいはラベルの貼付、あるいはタグの装着によって、バーコードなどの光学式識別コードによる識別コード A を内視鏡本体（10）に付すとともに、タグの装着によって、バーコードなどの光学式識別コードによる識別コード B を付属品（20）に付すことを特徴とする請求項 1 ないし 3 の何れか 1 項に記載の内視鏡管理システム。

## 【請求項 5】

内視鏡本体（10）に識別コード A を付すにあたって、挿入部（2）以外の場所に、印刷、あるいはラベルの貼付、あるいはタグの装着によって、バーコードなどの光学式識別コードを付すことを特徴とする請求項 4 に記載の内視鏡管理システム。

30

## 【請求項 6】

中央サーバで識別コード別に内視鏡情報と付属品情報を管理するとともに、バーコードリーダーなどの識別コード読取装置を用いて内視鏡本体（10）または付属品（20）に付された識別コードのコード情報を読取り、

前記コード情報をもとに中央サーバで管理されている各種情報を照合し、読取ったコード情報に該当する内視鏡情報または付属品情報を取得することを特徴とする請求項 4 または 5 に記載の内視鏡管理システム。

## 【発明の詳細な説明】

40

## 【技術分野】

## 【0001】

本発明は、内視鏡のスペックや保守点検などの各種情報を管理するとともに、適用可能な付属品を判断する内視鏡管理システムに関するものである。

## 【背景技術】

## 【0002】

内視鏡では、内視鏡本体 10 に鉗子等の処置具（以下、付属品という）20 を挿通するための鉗子孔 15 を設けたものがある。

図 1 は、内視鏡本体 10 の全体構成図である。図 1 に示す内視鏡本体 10 は、手元操作部 1 と、この手元操作部 1 に接続された挿入部 2 を有している。前記挿入部 2 は、軟性部

50

1 1、湾曲部 1 2、及び先端硬質部 1 3 から構成されており、前記湾曲部 1 2 は、手元操作部 1 に設けられた一对の湾曲操作用ノブ 1 4、1 4 を回動させることにより遠隔的に湾曲操作され、これによって、先端硬質部 1 3 が所望の方向に向けられる。

なお挿入部 2 の内部には、鉗子チューブ、CCD の信号ケーブル、ライトガイド、送気・送水チューブ等の複数の内容物が挿通され、先端硬質部 1 3 の先端面には対物レンズ、送気・送水ノズル、照明用レンズ、鉗子チャンネル等がそれぞれ所定の位置に設けられている（図示せず）。

#### 【0003】

図 2 は、内視鏡本体 1 0 の鉗子孔 1 5 の構造を示す部分断面図である。

図 1 及び図 2 に示す内視鏡では、鉗子挿入口 1 5 a から付属品 2 0 を挿入し、鉗子チューブ 1 5 b を通って、先端硬質部 1 3 の鉗子チャンネルから処置部 2 1 を貫通させて使用する。このような内視鏡では、患者や処置部位置に応じて適切な付属品 2 0 を選択し、診断・治療できるようになっている。

10

#### 【0004】

図 3 は、鉗子孔 1 5 に挿入して使用する付属品 2 0 を示す図である。

付属品 2 0 は、鉗子チューブ 1 5 b 内に配設される柄部 2 2 と、鉗子チャンネルから外方へ出して使用される処置部 2 1 とから構成され、前記柄部 2 2 は、挿入部 2 の軟性部 1 1 や湾曲部 1 2 の動きに合わせて湾曲するように軟性をもつ部分（軟性部）と、処置具 2 0 が鉗子チューブ 1 5 b 内を挿通しやすいようにある程度硬度をもつ部分（硬性部）とからなる。

20

#### 【0005】

一般に、内視鏡本体 1 0 の鉗子孔 1 5 の内径（鉗子孔口径）は製造メーカーや機種等によって異なり、統一されていない。そして、鉗子孔 1 5 の内径（鉗子孔口径）と付属品 2 0 の外径（鉗子径）が異なるなど、部品同士の組み合わせが不適合であると適切な処置が行えないといった不具合があり、これら内視鏡本体 1 0 と付属品 2 0 とが適合するか否かの判定を容易に行うことのできる管理方法が望まれている。

そこで従来技術によれば、鉗子孔 1 5 の内径（鉗子孔口径）に合った付属品 2 0 を組み合わせるため、内視鏡本体 1 0 や付属品 2 0 を色分けして鉗子孔の内径を区別したり、内視鏡本体 1 0 に鉗子孔の内径を表示する表示部（文字情報の表示）を設けたりする方法が考えられている。（例えば、特許文献 1 を参照）

30

しかしながら、鉗子孔 1 5 の内径（鉗子孔口径）と付属品 2 0 の外径（鉗子径）とが適合しても、被検者の体内に挿入部 2 を挿入して使用する内視鏡では、挿入部 2 がフレキシブルに湾曲するように構成されているため、前記挿入部の硬性部（若しくは軟性部）と付属品 2 0 の柄部 2 2 の硬性部（若しくは軟性部）との長さが適合しないと、挿入部 2 のフレキシブル性を維持した状態で内視鏡を使用することができなかつたり、鉗子孔 1 5 に付属品 2 0 を挿入することが困難だつたりしていた。

また、内視鏡本体 1 0 と付属品 2 0 とを組み合わせるにあたって、例えば電気安全性の問題から使用不可な組み合わせもある。

さらに患者の状態（狭窄）等によって、使用する内視鏡の挿入部 2 の外径を選択できるようにするため、挿入部 2 の外径を確認できようにも望まれている。また、医療機器としての保守点検・寿命管理の必要性から製造年月日や製品寿命に関する情報が確認できるようにしたり、未洗浄による再使用禁止情報を確認できたり、アレルギーに対する考慮から内視鏡の材質等の情報を確認できるようにし、これらの多量の情報を取り違えることなくそれぞれ情報管理することが望まれているが、それらの情報全てを文字情報として内視鏡本体 1 0 などに表示することはスペース上不可能であり、色分けや文字情報の表示による管理方法では多量の情報を管理することが不可能であった。

40

#### 【0006】

一方、従来技術において、電子内視鏡とともに使用される内視鏡用プロセッサで、電子内視鏡で取得した診察でデータや診察結果のデータを登録するだけでなく、利用状況等の記録を行う電子内視鏡システムの利用状況記録方法が考えられている（例えば、特許文献

50

2を参照)。

しなしながら上記の情報管理システムでは、内視鏡プロセッサに電子内視鏡をセットすることによってモニタ等に内視鏡情報を表示するように構築されているため、前記内視鏡用プロセッサが配設されている診察室内でのみ、情報の管理が行われることとなる。つまり使用直前まで内視鏡情報を確認することができず、また情報の管理を行うためだけに消毒状態にある診察室内に器具等を持ち込むことは衛生管理的に問題があった。

【特許文献1】特開2002-325726号公報

【特許文献2】特開2002-345726号公報

【発明の開示】

【発明が解決しようとする課題】

10

【0007】

この発明による内視鏡の管理システムでは、上記問題点を鑑み、内視鏡本体や付属品に関する多量の情報を取り違えることなくそれぞれ情報管理し、かつ内視鏡本体と付属品との適合判断を容易に確認できる内視鏡管理システムを構築することを目的とする。

【課題を解決するための手段】

【0008】

本発明は、内視鏡本体に識別コードAを付し、前記識別コードAのコード情報とこの識別コードAが付された内視鏡本体に関する情報を中央サーバに入力し、前記中央サーバにおいて識別コード別に内視鏡情報を管理するとともに、付属品に識別コードBを付し、前記識別コードBのコード情報とこの識別コードBが付された付属品に関する情報を中央サーバに入力し、前記中央サーバにおいて識別コード別に付属品情報を管理する内視鏡管理システムであって、内視鏡本体に付した識別コードAと付属品に付した識別コードBの各コード情報に基づいて内視鏡情報と付属品情報とを取得し、内視鏡本体と付属品の適合判断を行う。

20

【発明の効果】

【0009】

本発明の内視鏡管理システムによれば、個別のコード情報を有する識別コードAを内視鏡本体に付すとともに、個別のコード情報を有する識別コードBを付属品に付し、中央サーバにおいて識別コード別に内視鏡情報および付属品情報を管理するため、多量の情報を取り違えることなくそれぞれ情報管理できるとともに、内視鏡本体と付属品の適合判断を行うにあたって、内視鏡本体に付された識別コードAと付属品に付された識別コードBの各コード情報に基づいて適合判断するため、容易に内視鏡本体と付属品との適合判断をすることができる。

30

【発明を実施するための最良の形態】

【0010】

図1は、内視鏡本体10の全体構成図である。図1に示す内視鏡本体10は、手元操作部1と、この手元操作部1に接続された挿入部2を有している。前記挿入部2は、軟性部11、湾曲部12、及び先端硬質部13から構成されており、前記湾曲部12は、手元操作部1に設けられた一对の湾曲操作用ノブ14、14を回動させることにより遠隔的に湾曲操作され、これによって、先端硬質部13が所望の方向に向けられる。

40

手元操作部1には、鉗子等の処置具20が挿入される鉗子孔15が設けられるとともに、シャッターボタン16、吸引ボタン17、送気・送水ボタン18が並設されている。また、手元操作部1には、LG(ライトガイド)軟性部3を介してLG(ライトガイド)コネクタ4が連結されている。LGコネクタ4には連結チューブ5を介して電気コネクタ6が接続されている。

図2は、内視鏡本体10の鉗子孔15の構造を示す部分断面図である。

図1及び図2に示す内視鏡では、鉗子挿入口15aから付属品20を挿入し、鉗子チューブ15bを通して、先端硬質部13の鉗子チャンネルから付属品先端(処置部)21を貫通させて使用する。

【0011】

50

図3は、鉗子孔15に挿入して使用する付属品20を示す図である。

付属品20は、鉗子チューブ15b内に配設される柄部22と、鉗子チャンネルから外方へ出される処置部21とから構成され、前記柄部22は、挿入部2の軟性部11や湾曲部12の動きに合わせて湾曲するように軟性をもつ部分(軟性部)と、処置具20が鉗子チューブ15b内を挿通しやすいようにある程度硬度をもつ部分(硬性部)とからなる。

#### 【0012】

この発明による内視鏡の管理システムでは、内視鏡本体10に識別コードAを付すとともに、付属品20に識別コードBを付し、この識別コードのコード情報と、識別コードが付された内視鏡本体または付属品の情報を中央サーバに入力し、前記中央サーバで内視鏡情報と付属品情報を識別コード別に管理する。

10

#### 【0013】

図4に識別コードA、Bの例を示す。

内視鏡本体10や付属品20に付す識別コードは、バーコードなどの光学式識別コードを用いることが好ましい。

例えば、内視鏡本体10の一部にバーコードを印刷したり、バーコードを記したラベルを貼付したり、あるいはバーコードを記したタグを内視鏡本体10に装着したりすることによって、バーコードからなる識別コードAを内視鏡本体10に付す。またバーコードを記したタグを付属品20に装着することによって、バーコードからなる識別コードBを付属品20に付す。

なお、内視鏡本体10に識別コードA(例えばバーコード)を付すときは、挿入部2以外の場所に付す。またバーコードリーダーなどのコード読取装置でコード情報を読取り易い場所に識別コードを付すことが好ましい。さらに、例えばケースの中に収納されている場合であっても、ケースから取り出さなくても(収納されている状態で)コード情報を読取れるような位置に識別コードを付すことが好ましい。

20

#### 【0014】

図1に示す内視鏡本体10では、手元操作部1の鉗子孔周辺やコネクタ4などに、バーコードを印刷したり、バーコードラベルを貼付したりすることによって、内視鏡本体10に識別コードAを付してある。

また図3に示す付属品20は、バーコードを記したタグを付着することによって、付属品20に識別コードBを付してある。

30

#### 【0015】

この発明による識別コードを用いた内視鏡管理システムについて、図5から図9のフローチャートを参照して説明する。

#### 【0016】

本発明による内視鏡管理システムは、内視鏡情報や付属品情報などの各種情報を識別コード別に中央サーバに登録(入力)するステップと、前記識別コードのコード情報に基づいて、中央サーバに格納されている各種情報を管理し(情報更新や情報確認など)、識別コードのコード情報に基づいて内視鏡本体と付属品との適合判断等を行うステップとからなる。

#### 【0017】

図5のフローチャートは、中央サーバで内視鏡情報や付属品情報などの各種情報を識別コード別に管理する方法を説明するものである。

40

この実施例では、まず内視鏡本体10に識別コードAを付すとともに(ステップS1)、この識別コードAのコード情報を中央サーバに入力する(ステップS2)。そして前記コード情報の入力とともに、識別コードAが付された内視鏡本体10のスペック等の内視鏡情報を中央サーバに入力して内視鏡の登録を行い(ステップS3)、中央サーバで内視鏡情報を識別コード別に管理する(ステップS4)。

すなわち、内視鏡本体10に付した識別コードAのコード情報の入力と、その内視鏡の登録とによって、識別コード別に内視鏡情報を管理する。

なお内視鏡本体10に付す識別コードAとして、内視鏡本体の機種名、鉗子孔口径(鉗

50

子孔 15 の内径)、有効長(鉗子チューブ 15 b の長さ)などの内視鏡本体のスペック情報や、組み合わせ可能な付属品の種類の情報など、内視鏡情報の一部をコード情報として含むものを用いることもできる。

【0018】

例えば 10 台の内視鏡本体 10 を管理するにあたって、各内視鏡本体 10 にそれぞれ識別コード  $A_1 \sim A_{10}$  を付すとともに、この各識別コード  $A_1 \sim A_{10}$  のコード情報をバーコードリーダなどの識別コード読取装置を用いて読取り、このコード情報を中央サーバに入力する。

識別コード別に内視鏡の登録を行うにあたって、識別コード A が付された内視鏡本体 10 のメーカー名、機種名、シリアルナンバー、鉗子孔口径(鉗子孔 15 の内径)、有効長(鉗子チューブ 15 b の長さ)、観察範囲、視野角、製造年月日、電気基板のロム情報、製品寿命、組み合わせ可能な付属品の種類に関する情報、適用可能な薬剤の種類や洗浄方法に関する情報などの内視鏡情報や、その登録年月日などの情報を、識別コード別に中央サーバに入力(格納)する。これによって、中央サーバで識別コード別に内視鏡情報を管理することができる。

10

【0019】

内視鏡本体のメーカー名や機種名、鉗子孔口径、有効長などの内視鏡本体のスペック情報や、組み合わせ可能な付属品の種類に関する情報などの内視鏡情報をコード情報として含む識別コード A を用いた場合、コード情報の入力とともに内視鏡情報を中央サーバに入力することができる。

20

また、内視鏡情報をコード情報として含まない識別コード A を用いた場合や、コード情報に含まれていない内視鏡情報を入力したい場合は、識別コード A のコード情報を中央サーバに入力した後、例えばオペレータによる情報入力操作によって、各識別コード  $A_1 \sim A_{10}$  別に内視鏡情報を中央サーバに入力し、内視鏡の登録を行う。

なお、中央サーバにおいて識別コード別に管理されている内視鏡情報は、例えばオペレータによる情報入力操作によって情報更新することもできる。

【0020】

同様にして、付属品 20 に識別コード B を付すとともに(ステップ S5)、この識別コード B のコード情報を中央サーバに入力する(ステップ S6)。そして前記コード情報の入力とともに、識別コード B が付された付属品 20 のスペック等の付属品情報を中央サーバに入力して付属品の登録を行い(ステップ S7)、中央サーバで識別コード別に付属品情報を管理する(ステップ S8)。

30

すなわち、付属品 20 に付した識別コード B のコード情報の入力と、その付属品の登録とによって、識別コード別に付属品情報を管理する。

なお付属品 20 に付す識別コード B として、付属品の種類、鉗子径(付属品の内径)、有効長(柄部 22 の長さ)などの付属品のスペック情報や、組み合わせ可能な内視鏡本体の種類の情報など、付属品情報の一部をコード情報として含むものを用いることもできる。

【0021】

例えば 10 台の付属品 20 を管理するにあたって、各付属品 20 にそれぞれ識別コード  $B_1 \sim B_{10}$  を付すとともに、この各識別コード  $B_1 \sim B_{10}$  のコード情報をバーコードリーダなどの識別コード読取装置を用いて読取り、このコード情報を中央サーバに入力する。

40

識別コード別に付属品を登録するにあたって、識別コード B が付された付属品 20 のメーカー名、シリアルナンバー、処置具の種類、鉗子径(付属品の外径)、有効長(柄部 22 の長さ)、製品寿命、組み合わせ可能な内視鏡本体の種類に関する情報、適用可能な薬剤の種類や洗浄方法に関する情報などの付属品情報や、その登録年月日などの情報を、識別コード別に中央サーバに入力(格納)する。これによって、中央サーバで識別コード別に付属品情報を管理することができる。

【0022】

50

付属品の種類、鉗子径、有効長などの付属品のスペック情報や、組み合わせ可能な内視鏡本体に関する情報などの付属品情報をコード情報として含む識別コードBを用いた場合、コード情報の入力とともに付属品情報を中央サーバに入力することができる。

また、付属品情報をコード情報として含まない識別コードBを用いた場合や、コード情報に含まれていない情報を入力したい場合は、識別コードBのコード情報と中央サーバに入力した後、例えばオペレータによる情報入力操作によって、各識別コード $B_1 \sim B_{10}$ 別に付属品情報を中央サーバに入力し、付属品の登録を行う。

なお、中央サーバにおいて識別コード別に管理されている付属品情報は、例えばオペレータによる情報入力操作によって情報更新することもできる。

#### 【0023】

さらに内視鏡本体10や付属品20だけでなく、内視鏡本体10や付属品20を洗浄するための洗浄機器や洗浄に使用する薬液の容器にも識別コードを付し、中央サーバにおいて、各識別コードに基づいてそれぞれの情報を管理することが好ましい。

この実施例では、内視鏡本体10や付属品20を洗浄する洗浄機器に識別コードCを付すとともに(ステップS9)、この識別コードCのコード情報を中央サーバに入力する(ステップS10)。そして前記コード情報の入力とともに、識別コードCが付された洗浄機器の機種等の機器情報を中央サーバに入力して機器の登録を行い(ステップS11)、識別コード別に機器情報を管理する(ステップS12)。

また洗浄に使用する薬液の容器に識別コードDを付すとともに(ステップS13)、この識別コードDのコード情報を中央サーバに入力する(ステップS14)。そして前記コード情報の入力とともに、識別コードDが付された容器内にある薬液の種類や使用有効期限などの薬液情報を中央サーバに入力して薬液の登録を行い(ステップS15)、識別コード別に薬液情報を管理する(ステップS16)。

#### 【0024】

なお、その他の内視鏡の使用に関わるものにも識別コードを付し、中央サーバにおいて識別コード別に情報管理することが好ましい。

そして、識別コードのコード情報の入力と、前記識別コードを付した製品の登録を行うことによって、中央サーバで各種情報を識別コード別に管理する(ステップS17)。

なお中央サーバで管理されている各種情報は、例えばオペレータによる情報入力操作によって情報更新することもできる。

#### 【0025】

図6のフローチャートは、中央サーバで管理している内視鏡情報を取得し、情報確認する方法を説明するものである。

中央サーバに接続されている端末(コンピュータなど)のモニタ等に内視鏡情報を表示して内視鏡情報を確認する場合、例えば、バーコードリーダなどの識別コード読取装置を用いて内視鏡本体10に付されている識別コードAのコード情報を読取り、このコード情報を中央サーバに接続されている端末に入力する(ステップL1)。そして前記端末で、入力したコード情報(識別コードA)に基づいて中央サーバ内の情報を照合し、識別コード別に管理されている各種情報の中から、照合した識別コードに該当する内視鏡情報を取得し(ステップL2)、この内視鏡情報を端末のモニタ等に表示する(ステップL3)。

なお内視鏡本体10に付す識別コードAとして、内視鏡本体の機種名、鉗子孔口径(鉗子孔15の内径)、有効長(鉗子チューブ15bの長さ)などの内視鏡本体のスペック情報や、組み合わせ可能な付属品の種類の情報など、内視鏡情報の一部をコード情報として含むものを用いた場合、バーコードリーダなどの識別コード読取装置を用いて内視鏡本体10に付されている識別コードAのコード情報を読取り、コンピュータなどの端末に入力することで、前記コード情報に含まれる内視鏡情報を取得し、端末のモニタ等に表示することもできる。

#### 【0026】

図7のフローチャートは、中央サーバで識別コード別に管理している各種情報を用いて内視鏡を管理する内視鏡管理システムの概要を示すものである。

10

20

30

40

50

図7に示す内視鏡管理システムの実施例では、内視鏡情報や付属品情報などの各種情報を識別コード別に情報管理している中央サーバに、診察情報管理端末101や、機器検査情報管理端末102や、洗浄情報管理端末103や、適合判断端末104などの各種端末(例えばコンピュータ)を接続し、中央サーバで識別コード別に管理されている各種情報をもとに、内視鏡本体の診察情報や機器検査情報に関する情報の管理、内視鏡本体や付属品の洗浄情報に関する情報の管理、内視鏡本体と付属品との適合判断を行う。

なお図中の点線矢印は、情報(データ)の流れを表したものである。

#### 【0027】

この実施例では、例えば診察情報を管理する診察情報管理端末101において、バーコードリーダなどの識別コード読取装置を用いて内視鏡本体10に付されている識別コードAのコード情報を読取って入力し(ステップL11)、その後、患者データ、担当ドクター名、診察日時などの診察データを診察管理端末に登録するとともに(ステップL12)、どのような患者に対して内視鏡を使用したかなどの使用履歴を診察結果として診察管理端末に登録する(ステップL13)。そして前記診察情報管理端末101では、識別コードAのコード情報とともに、前記診察データと診察結果を中央サーバに入力し、中央サーバにおいて識別コード別に診察データと診察結果を管理する。つまり内視鏡の使用履歴などの情報を識別コードに基づいて検索できるように、中央サーバで情報管理をする。

10

#### 【0028】

また、例えば機器検査情報管理端末102では、バーコードリーダなどの識別コード読取装置を用いて内視鏡本体10に付されている識別コードAのコード情報を読取って、このコード情報を端末102に入力した後(ステップL21)、検査機器で内視鏡本体の気密検査を行って、内視鏡本体の良・不良を検査する(ステップL22)。そして前記端末102は、前記検査結果(良・不良)を取得した後(ステップL23)、識別コードAのコード情報とともに検査結果を中央サーバに入力する。なお前記機器検査情報管理端末102では、内視鏡本体が不良と判断された場合には、警告表示を行う(ステップL24)。

20

つまり、機器検査情報管理端末102は内視鏡の検査結果を、内視鏡本体10に付された識別コードAに基づいて中央サーバに入力し、内視鏡本体の良・不良などの情報を識別コードに基づいて検索できるように、中央サーバで情報管理をする

#### 【0029】

さらに、例えば洗浄情報管理端末103では、内視鏡本体10または付属品20を洗浄するにあたって、バーコードリーダなどの識別コード読取装置を用いて内視鏡本体10又は付属品20に付されている識別コードAまたはBのコード情報を読取り、このコード情報を洗浄情報管理端末に入力し(ステップL31)、そして前記端末103で、識別コードのコード情報に基づいて中央サーバ内の各種情報を照合し、識別コード別に管理されている内視鏡情報または付属品情報の中から、バーコードリーダなどの識別コード読取装置で読取った識別コードに該当する内視鏡情報または付属品情報を取得し、内視鏡本体や付属品を適切に洗浄するための情報(適切な薬剤や洗浄手順など)を取得する(ステップL32)。そして洗浄情報管理端末103では、この洗浄情報にしたがって内視鏡本体や付属品を洗浄し(ステップL33)、その後、識別コードのコード情報とともに、洗浄記録を中央サーバに入力する(ステップL34)。

30

つまり洗浄記録は、内視鏡本体10や付属品20に付された識別コードA、Bに基づいて中央サーバに入力され、中央サーバにおいて識別コード別に情報管理される。

#### 【0030】

また内視鏡本体10と付属品20との適合判断を行う場合、バーコードリーダなどの識別コード読取装置を用いて内視鏡本体10に付されている識別コードAと、付属品20に付されている識別コードBとを読取り、これら識別コードA及びBのコード情報を適合判断端末104に入力する(ステップL41)。そして前記端末104では、入力された識別コードA及びBのコード情報に基づいて中央サーバ内の各種情報を照合し、識別コード別に管理されている情報の中から、照合した識別コードに該当する内視鏡情報及び付属品

50

情報を取得する（ステップL42）。

そして前記内視鏡情報及び付属品情報に基づいて、内視鏡本体と付属品との組み合わせの適合判断を行い（ステップL43）、不適合と判断された場合は警告表示をして使用不可とし（ステップL44）、適合と判断された場合は使用可とする（ステップL45）。

#### 【0031】

なお内視鏡本体10に付した識別コードAがコード情報として、組み合わせ可能な付属品の種類の情報を含むとともに、付属品20に付した識別コードBがコード情報として、組み合わせ可能な内視鏡の種類の情報を含む場合は、適合判断端末は中央サーバ内の情報を照合・取得することなく、それぞれに付された識別コードA、Bのコード情報に基づいて適合判断することもできる。

10

#### 【0032】

次に、この発明の内視鏡管理システムによる洗浄方法について、図8のフローチャートを参照して詳しく説明する。

図8は内視鏡本体の洗浄方法を説明するものであって、この実施例では中央サーバで識別コード別に管理されている各種情報に基づいて内視鏡本体を洗浄する。なお図中の点線矢印は情報（データ）の流れを表すものである。

#### 【0033】

内視鏡本体10を洗浄するにあたって、洗浄すべき内視鏡本体10に付された識別コードAのコード情報を読み取り、このコード情報を洗浄情報管理端末に入力するとともに（ステップN1）、洗浄情報管理端末は入力されたコード情報に基づいて中央サーバ内の情報を照合し、中央サーバで管理している各種情報の中から、当該内視鏡本体10の内視鏡情報を取得する（ステップN2）。

20

また洗浄機器に付された識別コードCを読み取り、このコード情報を洗浄情報管理端末に入力するとともに（ステップN3）、洗浄情報管理端末は入力されたコード情報に基づいて中央サーバ内の情報を照合し、中央サーバで管理している各種情報の中から、当該洗浄機器の機器情報を取得する（ステップN4）。つまり洗浄情報管理端末において、入力された識別コードをもとに内視鏡情報と機器情報とを取得する。

#### 【0034】

そして洗浄情報管理端末では、取得した内視鏡情報と機器情報に基づいて、機器と内視鏡本体との判定を行い（ステップN5）、内視鏡本体10の洗浄に不適切な洗浄機器が選択されている場合や、中央サーバで管理されている内視鏡情報（機器検査情報管理端末から中央サーバに入力された検査結果）に基づいて内視鏡本体が不良であるとされた場合は、不適であると判定し（NG）、警告表示するとともに（ステップN16）、洗浄作業を中止するよう指示する。

30

なお内視鏡本体10の洗浄に適切な洗浄機器が選択され、かつ機器検査端末で検査結果が良品であるとされた内視鏡本体10である場合は、適正と判定し（GOOD）、次のステップに進む。

#### 【0035】

次のステップでは、洗浄に使用する薬液を選択し（ステップN6）、選択した薬液の容器に付された識別コードDのコード情報を読み取り、このコード情報を洗浄情報管理端末に入力するとともに（ステップN7）、洗浄情報管理端末は入力されたコード情報に基づいて中央サーバ内の情報を照合し、中央サーバで管理している各種情報の中から、当該薬液の薬液情報を取得する（ステップN8）。そして洗浄情報管理端末では、この薬液情報と、先に取得した内視鏡情報（ステップN2）とに基づいて薬液の判定を行う（ステップN9）。

40

#### 【0036】

薬液の判定では、薬液情報から使用期限等の適性を判定したり、薬液情報と内視鏡情報とから選択した薬液の内視鏡洗浄適性（薬液と内視鏡との一致・不一致）を判定し、いずれかが不適である場合は、不適であると判定し（NG）、警告表示するとともに（ステップN16）、再度薬液の選択を行う（ステップN6に戻る）。なお内視鏡洗浄適性では、

50

薬液が弱すぎて消毒・滅菌不十分な場合や、薬液が強すぎて内視鏡が壊れてしまう場合も不適であると判定する。

なお薬液判定が適正であると判定された場合（GOOD）は、次のステップに進む。

#### 【0037】

次のステップでは、洗浄の手順を選択して洗浄情報管理端末に入力し（ステップN10）、洗浄情報管理端末では入力された洗浄の手順と、先に取得した内視鏡情報（ステップN2）とに基づいて洗浄手順の判定を行う（ステップN11）。

手順の判定で不適であると判定された場合（NG）は、警告表示するとともに（ステップN16）、再度手順の選択を行う（ステップN10に戻る）。

手順の判定で適正であると判定された場合（GOOD）は、次のステップに進み、洗浄機器で内視鏡本体を洗浄する（ステップN12）

#### 【0038】

洗浄後、消毒・滅菌の判定を行い（ステップN13）、消毒や滅菌が不十分である場合は不適と判定し（NG）、再度洗浄を行う（ステップN12に戻る）。また消毒や滅菌が十分である場合は、適正と判定し（GOOD）、洗浄を終了する（ステップN14）。

洗浄終了後、洗浄情報管理端末は、内視鏡本体に付された識別コードAのコード情報に基づいて、洗浄記録を中央サーバに登録（入力）する（ステップN15）。

#### 【0039】

つまり、それぞれの製品に付した識別コードのコード情報に基づいて、中央サーバから各種情報を取得し、内視鏡本体を適正に洗浄するとともに、その洗浄記録を内視鏡本体に付した識別コードAに基づいて中央サーバに入力することで、内視鏡本体の洗浄記録を識別コード別に管理する。

#### 【0040】

続いて、この発明の内視鏡管理システムによる適合判断方法について、図9のフローチャートを参照して詳しく説明する。

図9は内視鏡本体と付属品との適合判断方法を説明するものであって、この実施例では中央サーバで識別コード別に管理されている各種情報に基づいて内視鏡本体と付属品との組み合わせの適合性を判断する。なお図中の点線矢印は情報（データ）の流れを表すものである。

#### 【0041】

この発明による内視鏡管理システムでは、内視鏡本体10と付属品20との組み合わせの適合判断を行う場合、内視鏡本体10に付された識別コードAのコード情報を識別コード読取装置で読取り（ステップM1）、このコード情報を適合判断端末に入力する。そしてコード情報が入力された前記端末は、コード情報をもとに中央サーバの情報を照合し、識別コード別に管理されている各種情報の中から前記コード情報に該当する内視鏡情報を取得する（ステップM2）。

中央サーバから取得した内視鏡情報に基づいて、内視鏡本体が良品であるか（故障はないか）や、洗浄済みであるかの判定を行い、内視鏡本体の使用適性を判断する。

#### 【0042】

この実施例では、まず中央サーバから取得した内視鏡情報に基づいて、内視鏡が不良品であるか判定する（ステップM3）。例えば、中央サーバで管理されている内視鏡情報（機器検査情報管理端末から中央サーバに入力された検査結果）に基づいて内視鏡本体が不良品であると判定された場合（YES）は、警告表示をし（ステップM5）、使用不可とする。

#### 【0043】

また不良品でない場合（NO）は、続いて内視鏡が洗浄済であるかを判定する（ステップM4）。例えば、中央サーバで管理されている内視鏡情報（洗浄情報管理端末から中央サーバに入力された洗浄記録）に基づいて内視鏡本体が、使用後に未洗浄であると判定された場合（NO）は、警告表示をし（ステップM5）、使用不可とする。

#### 【0044】

10

20

30

40

50

そして、不良品でないと判定（NO）され、かつ洗浄済と判定（YES）された場合は、内視鏡本体の使用適性が良好であると判断し、続いて付属品との適合判定を行う（ステップM12に進む）。

**【0045】**

一方、付属品20に付された識別コードBのコード情報を識別コード読取装置で読取り（ステップM6）、このコード情報を適合判断端末に入力する。そしてコード情報が入力された前記端末は、コード情報をもとに中央サーバの情報を照合し、識別コード別に管理されている各種情報の中から前記コード情報に該当する付属品情報を取得する（ステップM7）。

そして中央サーバから取得した付属品情報に基づいて、付属品がディスポ製品であるかや、洗浄済みであるかの判定を行い、付属品の使用適性を判断する。 10

**【0046】**

この実施例では、まず付属品20がディスポ（使い捨て）製品であるかを判定し（ステップM8）、ディスポ製品であると判定された場合（YES）は、続いて初回の使用かを判定し（ステップM9）、初回の使用でない場合（NO）は、警告表示をし（ステップ11）、使用不可とする。

またディスポ製品で、かつ初回の使用であると判定された場合（YES）は、付属品の使用適性が良好であると判断し、続いて内視鏡との適合判定を行う（ステップM12に進む）。

**【0047】**

さらに、付属品20がディスポ（使い捨て）製品であるかを判定し（ステップM8）、ディスポ製品でないと判定された場合（NO）は、続いて洗浄済かを判定し（ステップM10）、未洗浄と判定された場合（NO）は、警告表示をし（ステップ11）、使用不可とする。また洗浄済と判定された場合（YES）は、付属品の使用適性が良好であると判断し、続いて内視鏡本体との適合判断を行う（ステップM12に進む）。 20

**【0048】**

適合判断では、内視鏡本体に付された識別コードAのコード情報をもとに取得した内視鏡情報と、付属品本体に付された識別コードBのコード情報をもとに取得した付属品情報とによって、内視鏡本体と付属品との組み合わせの適性・不適正を判断する（ステップM12）。 30

そして不適合と判定された場合は、警告表示をし（ステップM13）、使用不可とする。また適合と判定された場合は、内視鏡本体の使用適性および付属品の使用適性が良好で、かつそれらの組み合わせも適合すると判断し、使用可であると判断する（ステップM14）。

**【0049】**

この発明による内視鏡管理システムでは、内視鏡本体10に付した識別コードAのコード情報をもとに内視鏡情報の登録・更新（内視鏡本体のスペック情報の入力や、使用履歴に関わる情報の入力や、機器検査結果や洗浄記録などの情報の入力）がされ、中央サーバにおいて識別コード別に内視鏡情報を管理するとともに、付属品20に付した識別コードBのコード情報をもとに付属品情報の登録・更新（付属品のスペック情報の入力や、使用履歴に関わる情報の入力や、機器検査結果や洗浄記録などの情報の入力）がされ、中央サーバにおいて識別コード別に付属品情報を管理する。そして各端末において内視鏡情報や付属品情報を取得する場合は、内視鏡本体に付された識別コードAのコード情報や、付属品に付された識別コードBのコード情報をもとに、中央サーバで管理している各種情報の中から該当情報を取得する。これによって、識別コードのコード情報に基づいて多量の情報を管理することができる。 40

**【0050】**

つまり機器検査情報管理端末や洗浄情報管理端末などから、検査結果や洗浄記録などの情報が逐次中央サーバに入力され、各種情報が識別コード別に管理されているとともに、適合判断にあたって、前記情報（逐次入力され更新されている情報）を取得して、判定を 50

行うため、内視鏡の使用にあたって適正な判断をすることができる。

また情報を取得するにあたって、内視鏡本体や付属品に付された識別コードのコード情報をもとに取得するため情報の取り違えがない。

【0051】

さらにバーコードなどの光学式識別コードを用いた場合、多量の情報をコード情報として含ませることができるとともに、内視鏡本体10や付属品20への識別コードの添付が容易である。またバーコードリーダなどの識別コード読取装置を使用することによって、容易に識別コードのコード情報を取得することができるため、取り扱いが容易である。

【図面の簡単な説明】

【0052】

10

【図1】この発明の実施例による内視鏡本体の全体構成図である。

【図2】この発明の実施例における内視鏡本体の部分断面図である。

【図3】この発明の実施例による付属品を示す図である。

【図4】この発明の実施例による識別コードを示す図である。

【図5】この発明の内視鏡管理システムを説明するフローチャート1。

【図6】この発明の内視鏡管理システムを説明するフローチャート2。

【図7】この発明の内視鏡管理システムを説明するフローチャート3。

【図8】内視鏡本体の洗浄方法を説明するフローチャート。

【図9】内視鏡本体と付属品の適合判断方法を説明するフローチャート。

【符号の説明】

20

【0053】

1 手元操作部

2 挿入部

4 コネクタ

10 内視鏡本体

15 挿入孔

20 付属品

21 処置部

22 柄部

A 識別コードA

B 識別コードB

101 診察情報管理端末

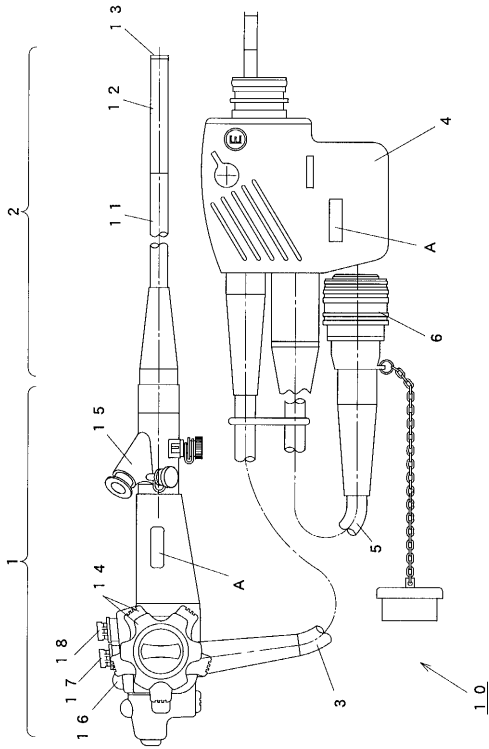
102 機器検査情報管理端末

103 洗浄情報管理端末

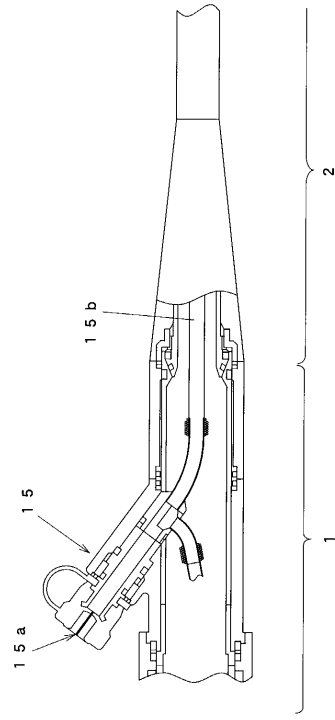
104 適合判断端末

30

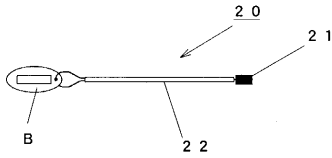
【 図 1 】



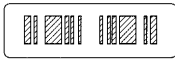
【 図 2 】



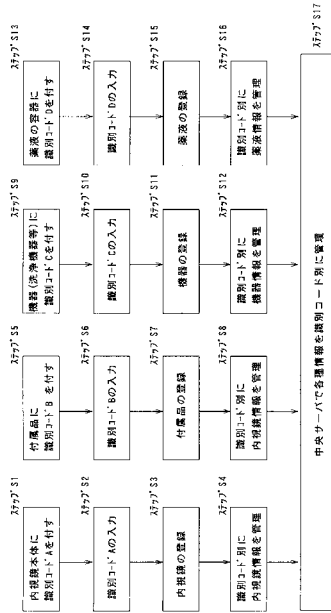
【 図 3 】



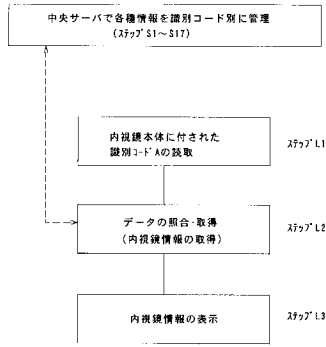
【 図 4 】



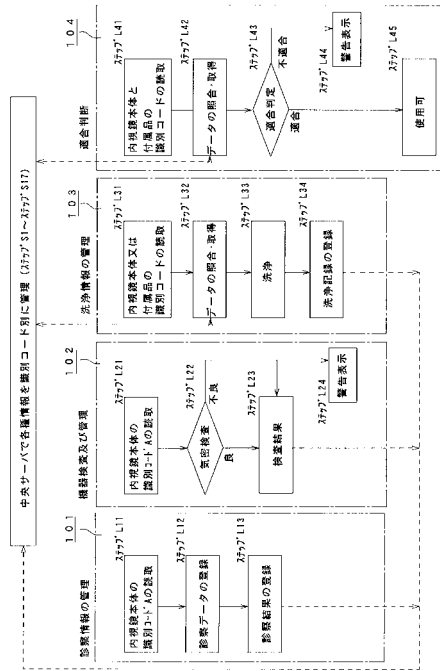
【 図 5 】



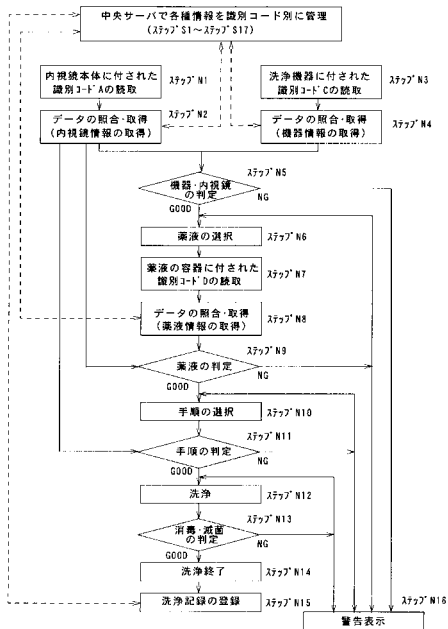
【図6】



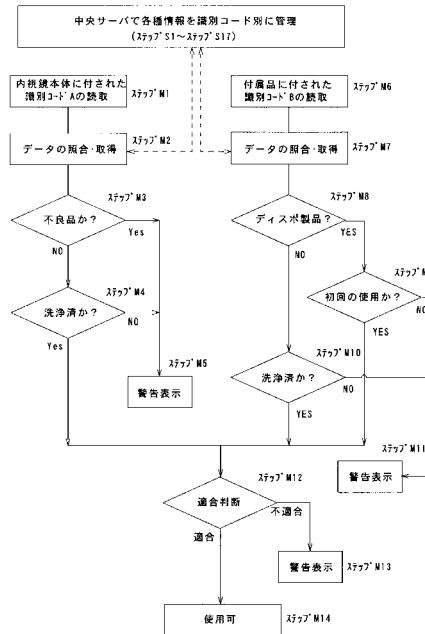
【図7】



【図8】



【図9】



专利名称(译)	内窥镜管理系统		
公开(公告)号	<a href="#">JP2005058450A</a>	公开(公告)日	2005-03-10
申请号	JP2003292109	申请日	2003-08-12
[标]申请(专利权)人(译)	富士写真光机株式会社		
申请(专利权)人(译)	富士公司		
[标]发明人	三森尚武		
发明人	三森 尚武		
IPC分类号	A61B1/00		
FI分类号	A61B1/00.300.B A61B1/00.334.Z A61B1/00.640 A61B1/00.650 A61B1/00.685 A61B1/00.711 A61B1/00.712 A61B1/018		
F-TERM分类号	4C061/GG13 4C061/JJ17 4C061/JJ18 4C161/GG13 4C161/JJ17 4C161/JJ18 4C161/YY07 4C161/YY11		
代理人(译)	增田猛男		
其他公开文献	JP4497449B2		
外部链接	<a href="#">Espacenet</a>		

摘要(译)

解决的问题：构建能够容易地确认内窥镜主体与附件之间的兼容性判断的内窥镜管理系统。 解决方案：识别码A附加到内窥镜主体10，识别码A的代码信息和有关附加有识别码A的内窥镜主体10的信息输入到中央服务器和中央服务器。 除了管理用于每个识别码的内窥镜信息之外，识别码B被附接到附件20，并且识别码B的代码信息和具有识别码B的关于附件20的信息被输入到中央服务器。 然后，在管理中央服务器中的每个识别码的附件信息的内窥镜管理系统中，内窥镜主体10上附着的识别码A和附件20上附着的识别码B的每个码信息。 基于该信息，获取内窥镜信息和附件信息，并且确定内窥镜主体与附件的兼容性。 [选择图]图7

